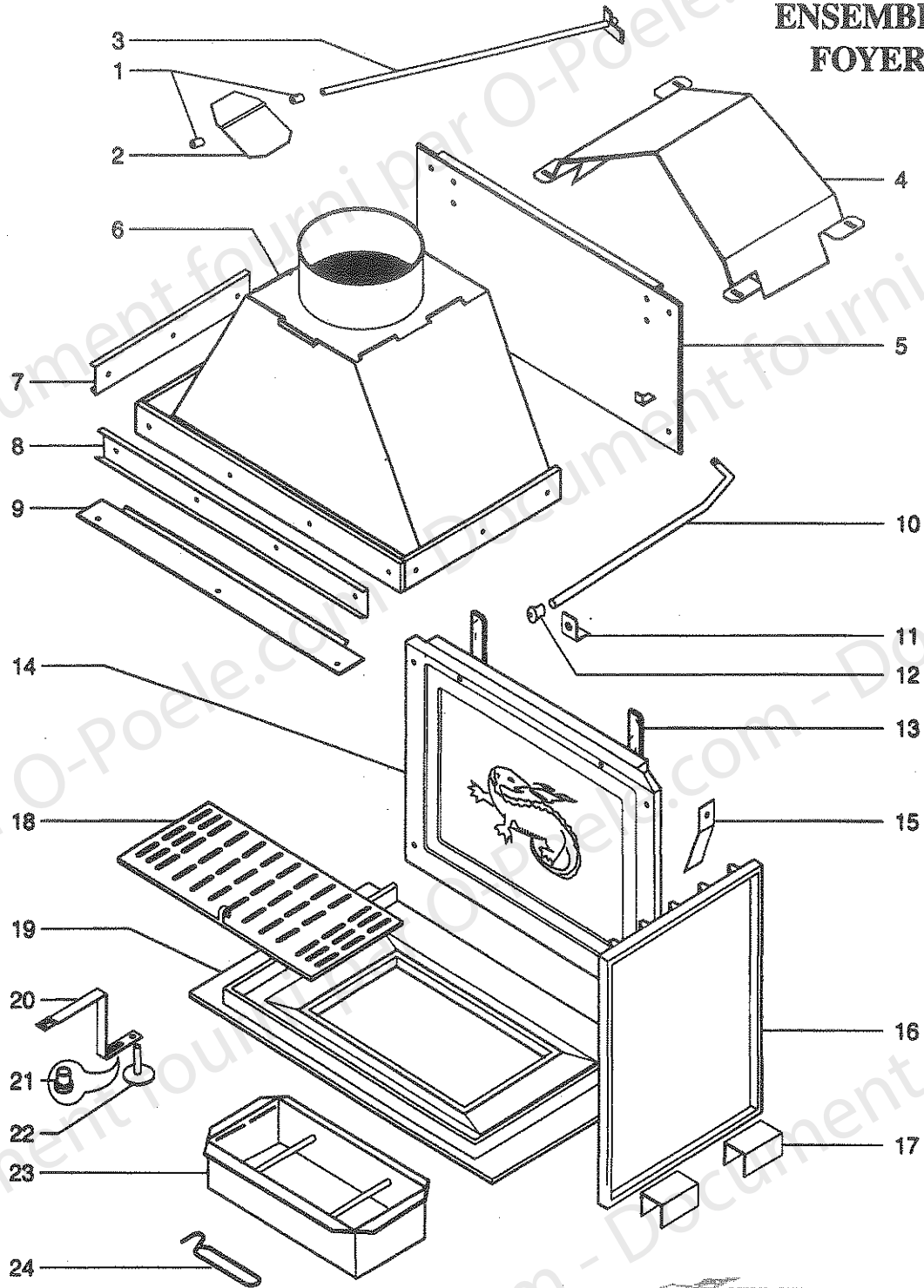


# FOYER TRIVISION F 2511 - F 2515 - F 2517

## PIECES DETACHEES

### ENSEMBLE FOYER



 **Cheminées  
Richard Le Droff**

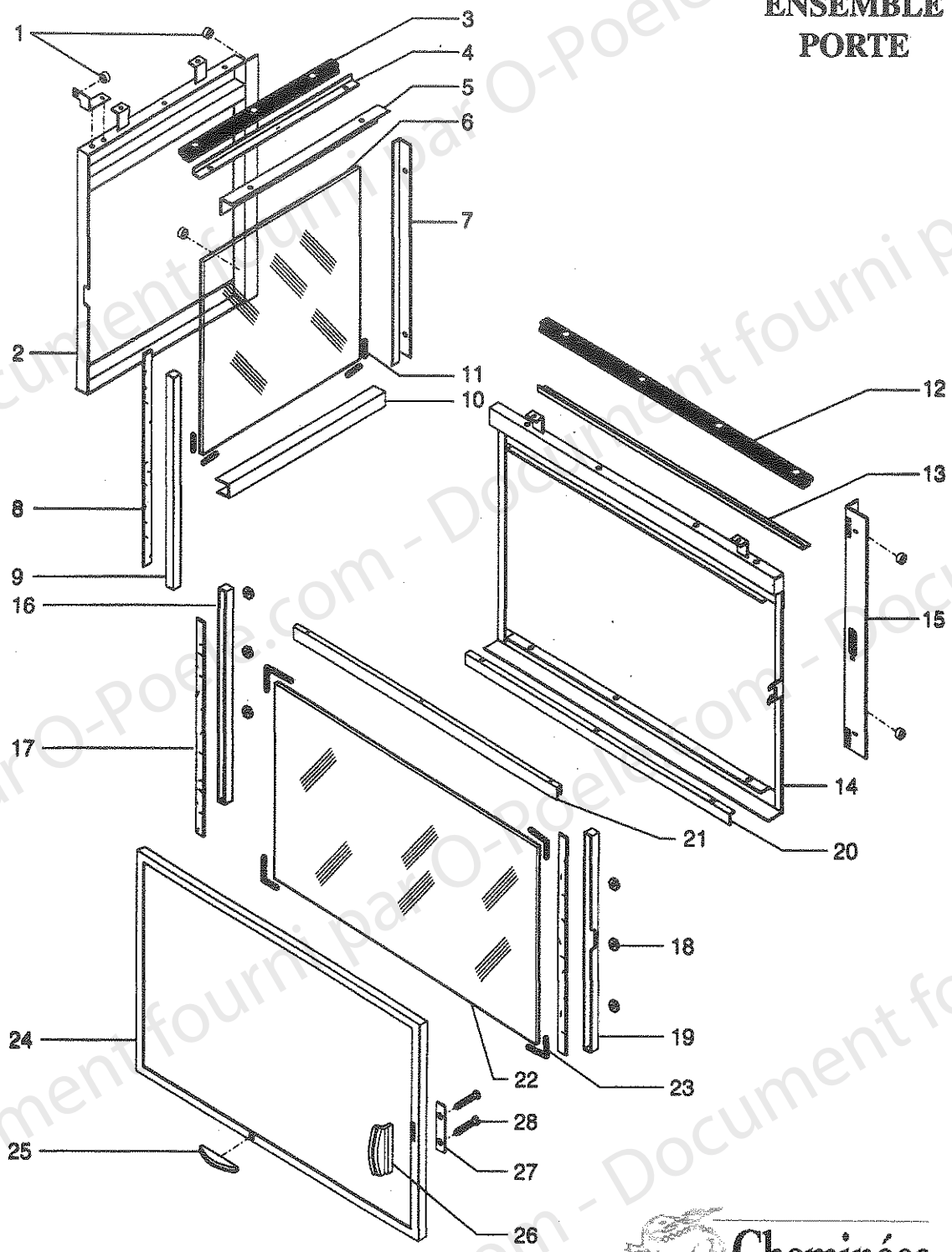
**FOYERS TRIVISION 2511 / 2515 / 2517  
ENSEMBLE FOYER**


POSITION	DESIGNATION / PIECES	QTE	2511	QTE	2515	QTE	2517
1	Entretoise	2	07601	2	07601	2	07601
2	Clapet de buse	1	16256	1	16256	1	16256
3	Axe clapet de buse	1	16257	1	16257	1	16257
4	Défecteur de fumée	1	16262	1	16262	1	16262
5	Renfort arrière	1	16194	1	16194	1	16194
6	Avaloir	1	16142	1	16142	1	16142
7	Pare feu latéral	2	16273	1	16273	1	16273
8	Pare feu frontal	1	16274	1	16274	1	16274
9	Bavette	1	16241	1	16241	1	16241
10	Tirette commande axe clapet	1	16259	1	16259	1	16259
11	Patte maintien	1	06379	1	06379	1	06379
12	Bouton	1	02829	1	02829	1	02829
13	Joint 10 X 2	1	04093	1	04093	1	04093
14	Plaque d'âtre salamandre	1	16152	1	16152	1	16152
14	Plaque d'âtre contemporaine	1	17141	1	17141	1	17141
15	Patte de maintien	1	16282	1	16282	1	16282
16	Côté fonte	/	/	1	16154	1	16154
17	U de callage	/	/	2	16289	2	16289
18	Grille de décrochage	1	16151	1	16151	1	16151
19	Sole fonte	1	16150	1	16150	1	16150
20	Tirette de commande registre air	1	16193	1	16193	1	16193
21	Douille	1	12304	1	12304	1	12304
22	Registre d'air	1	15011	1	15011	1	15011
23	Cendrier	1	16198	1	16198	1	16198
24	Main froide	1	07232	1	07232	1	07232

# FOYER TRIVISION F 2511 - F 2515 - F 2517

## PIECES DETACHEES

### ENSEMBLE PORTE



 **Cheminées  
Richard Le Droff**

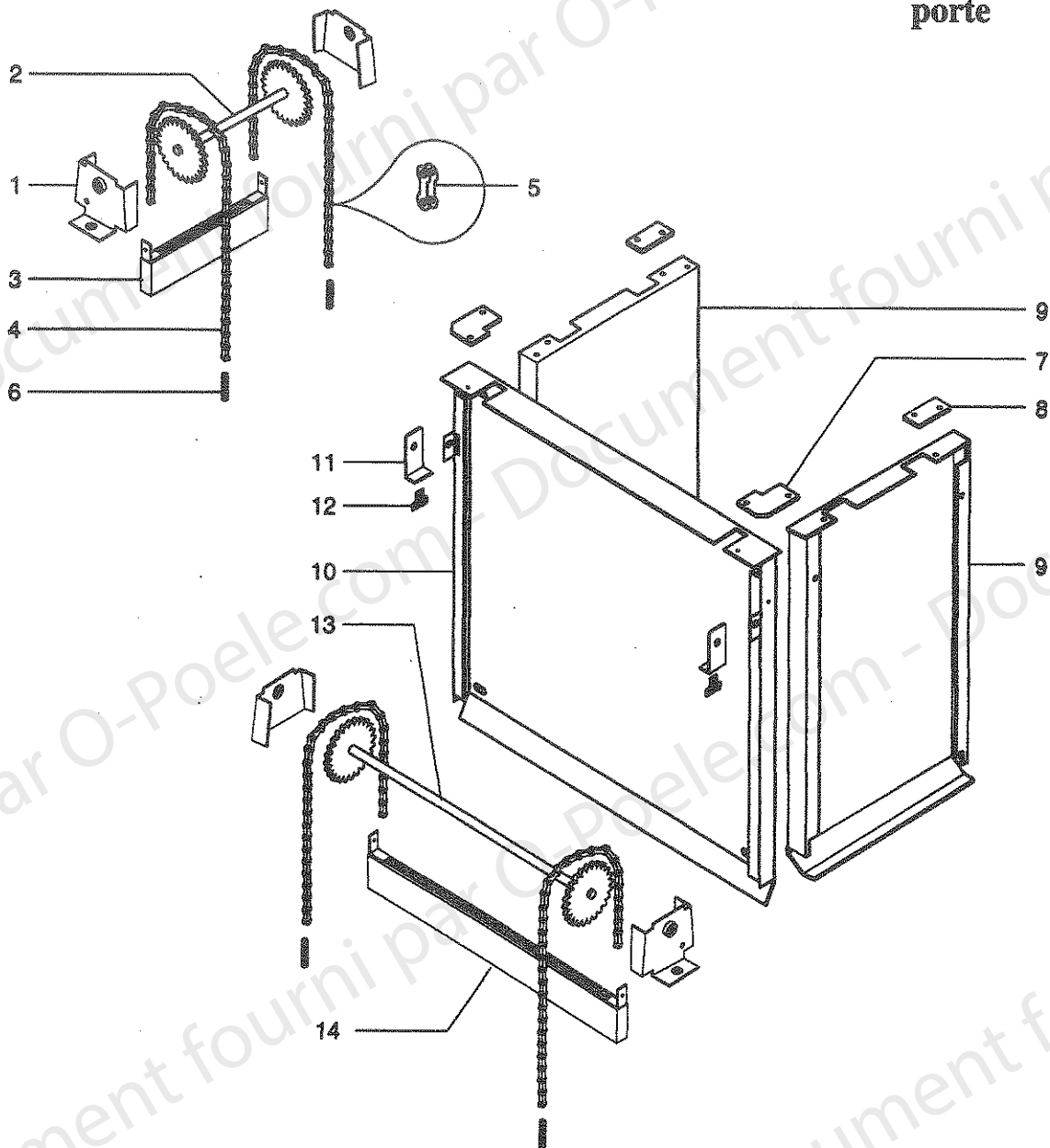
**FOYERS TRIVISION 2511 / 2515 / 2517**  
**ENSEMBLE PORTE**


POSITION	DESIGNATION / PIECES	QTE	2511	QTE	2515	QTE	2517
1	Roulement	6	11464	3	11464	3	11464
2	Guillotine latérale gauche	1	16206	1	16206	/	/
	Guillotine latérale droite	1	16202	/	/	1	16202
3	Joint latéral Silicone	2	16213	1	16213	1	16213
4	Fixe joint latéral	2	16214	1	16214	1	16214
5	Défecteur supérieur cadre latéral	2	16209	1	16209	1	16209
6	Vitre latérale	2	16212	1	16212	1	16212
7	Fixe vitre arrière cadre latéral	2	16211	1	16211	1	16211
8	Joint verrane plat	2	04093	1	04093	1	04093
9	Fixe vitre avant cadre latéral	2	16210	1	16210	1	16210
10	Défecteur inférieur cadre latéral	2	16208	1	16208	1	16208
11	Centreur de vitre	8	14731	4	14731	4	14731
12	Joint frontal Silicone	1	16233	1	16233	1	16233
13	Défecteur de vitre	1	16235	1	16235	1	16235
14	Contre cadre	1	16218	1	16218	1	16218
15	Support de roulement lat. gauche	1	16272	1	16272	/	/
	Support de roulement lat. droit	1	16271	/	/	1	16271
16	Fixe vitre côté paumelles	1	16225	1	16225	1	16225
17	Joint verrane plat 10 x 2	1	04093	1	04093	1	04093
18	Ecrou à souder	6	07956	6	07956	6	07956
19	Fixe vitre côté poignée	1	16226	1	16226	1	16226
20	Fixe joint frontal	1	16234	1	16234	1	16234
21	Défecteur de vitre supérieur	1	16291	1	16291	1	16291
22	Vitre frontale	1	16227	1	16227	1	16227
23	Centreur de vitre	4	16228	4	16228	4	16228
24	Cadre de porte	1	16223	1	16223	1	16223
25	Poignée de relevage	1	16229	1	16229	1	16229
26	Poignée de porte	1	16230	1	16230	1	16230
27	Plaquette de fermeture	1	16231	1	16231	1	16231
28	Vis de guidage	2	16232	2	16232	2	16232
	Guillotine latérale droite EM	1	16201 PN	/	/	1	16201 PN
	Guillotine latérale gauche EM	1	16205 PN	1	16205 PN	/	/
	Porte EM	1	16222 PN	1	16222 PN	1	16222 PN

# FOYER TRIVISION F 2511 - F 2515 - F 2517

## PIECES DETACHEES

### ENSEMBLE Mécanisme de porte



**Cheminées  
Richard Le Droff**

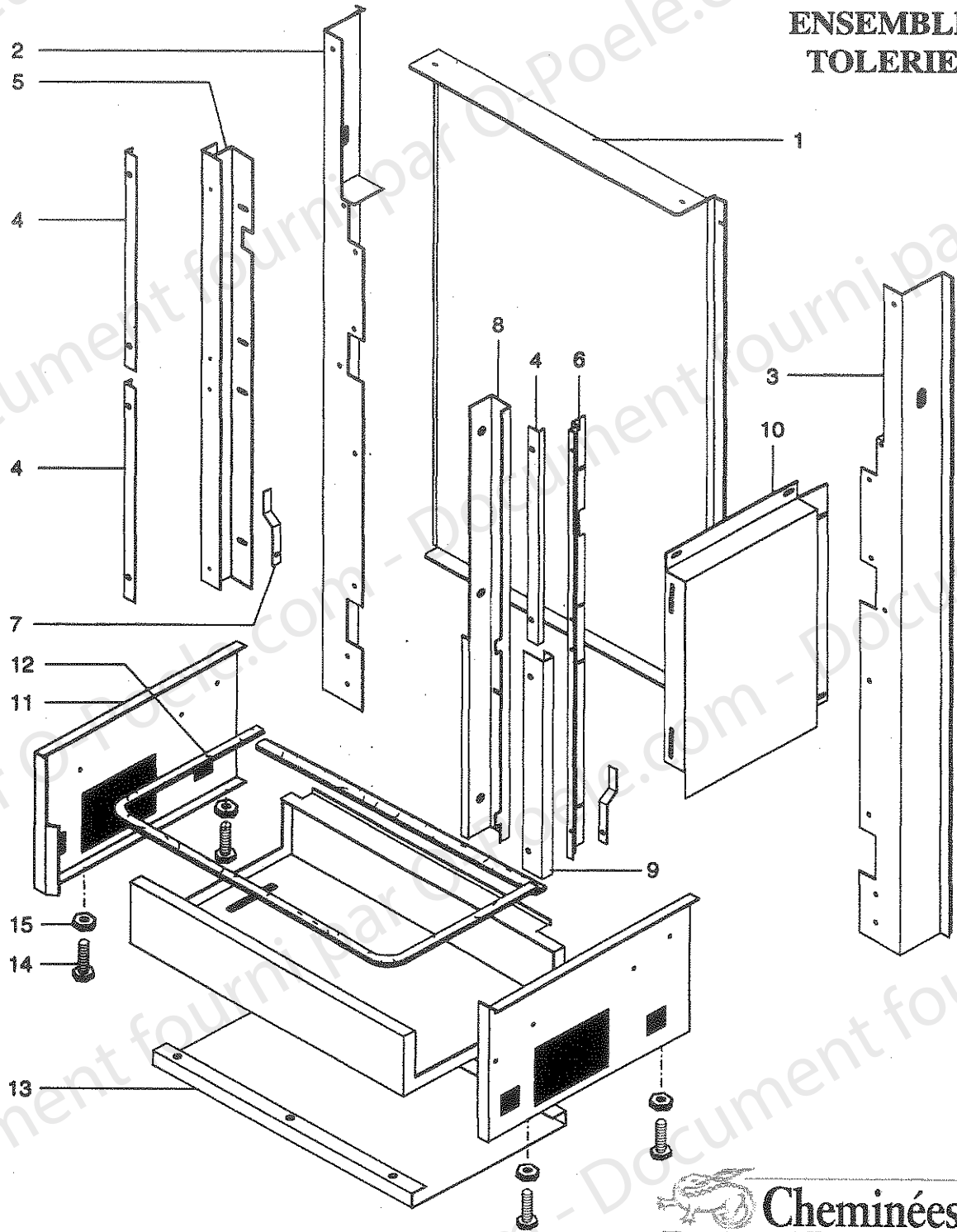
**FOYERS TRIVISION 2511 / 2515 / 2517**  
ENSEMBLE MECANISME DE PORTE

POSITION	DESIGNATION / PIECES	QTE	2511	QTE	2515	QTE	2517
1	Palier EM	6	11489	4	11489	4	11489
2	Arbre de renvoi latéral	2	16245	1	16245	1	16245
3	Contre-poids latéral	2	16253	1	16253	1	16253
4	Chaîne	6	16255	4	16255	4	16255
5	Maillon rapide	6	10378	4	10378	4	10378
6	Vis de réglage	6	11501	4	11501	4	11501
7	Renfort avant	2	16244	2	16244	2	16244
8	Renfort arrière	2	16243	1	16243	1	16243
9	Chassis fixe latéral	2	16196	2	16196	2	16196
10	Chassis fixe frontal	1	16139	1	16139	1	16139
11	Arrêt de porte	2	16197	2	16197	2	16197
12	Butée de porte	2	03722	2	03722	2	03722
13	Arbre de renvoi midi	1	14250	1	14250	1	14250
14	Contre-poids frontal	1	16250	1	16250	1	16250

# FOYER TRIVISION F 2511 - F 2515 - F 2517

## PIECES DETACHEES

ENSEMBLE  
TOLERIE



 **Cheminées  
Richard Le Droff**

**FOYERS TRIVISION 2511 / 2515 / 2517**  
ENSEMBLE TOLERIE

POSITION	DESIGNATION / PIECES	QTE	2511	QTE	2515	QTE	2517
1	Protection Arrière	1	16730	1	16730	1	16730
2	Demi-bati gauche	1	16187	1	16187	1	16187
3	Demi-bati droit	1	16184	1	16184	1	16184
4	Partie avant glissière	4	16275	3	16275	3	16275
5	Glissière arrière gauche	1	16242	1	16242	/	/
6	Glissière arrière droite	1	16276	/	/	1	16276
7	Ressort à lamelles	2	16277	1	16277	1	16277
8	Support glissière	2	16285	1	16285	1	16285
9	Cache glissière côté obscur.	/	/	1	16284	1	16284
10	Protection côté	/	/	1	16288	1	16287
11	Boitier de cendrier	1	16190	1	16190	1	16190
12	Joint 10 x 2	1	04093	1	04093	1	04093
13	Protection de sol	1	16192	1	16192	1	16192
14	Vis 12 x 50	4	13684	4	13684	4	13684
15	Ecrou M12	4	13685	4	13685	4	13685